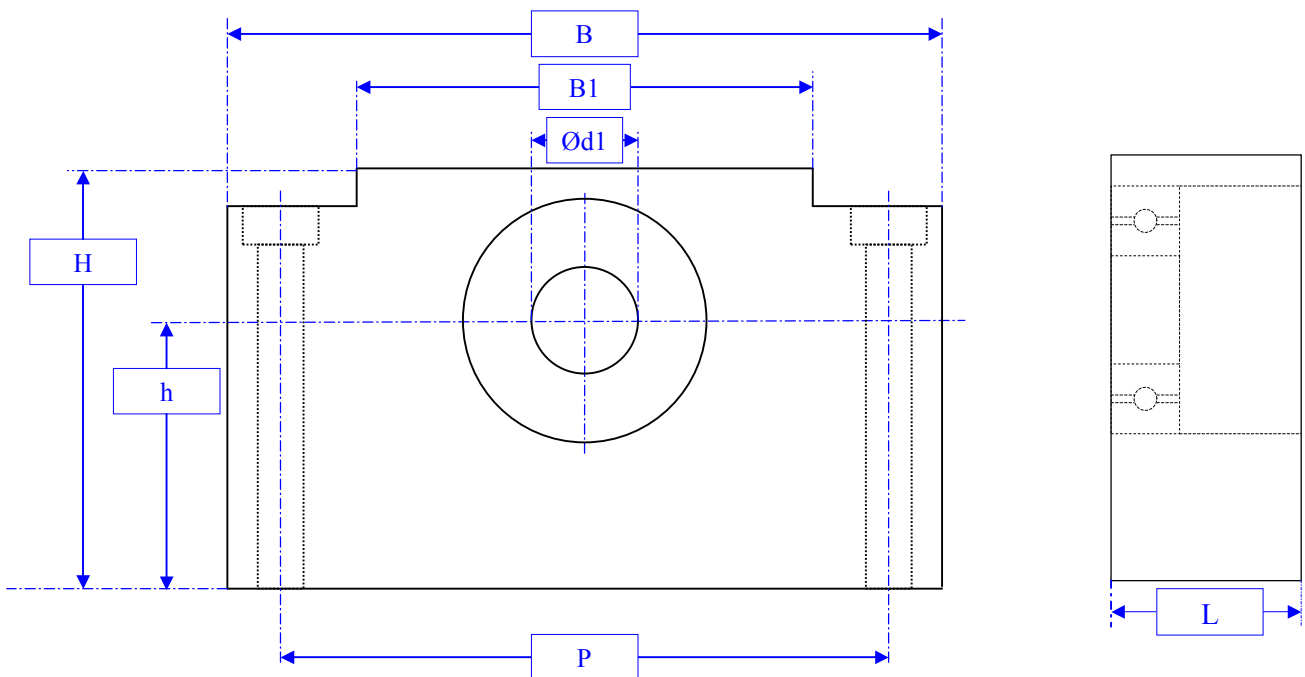


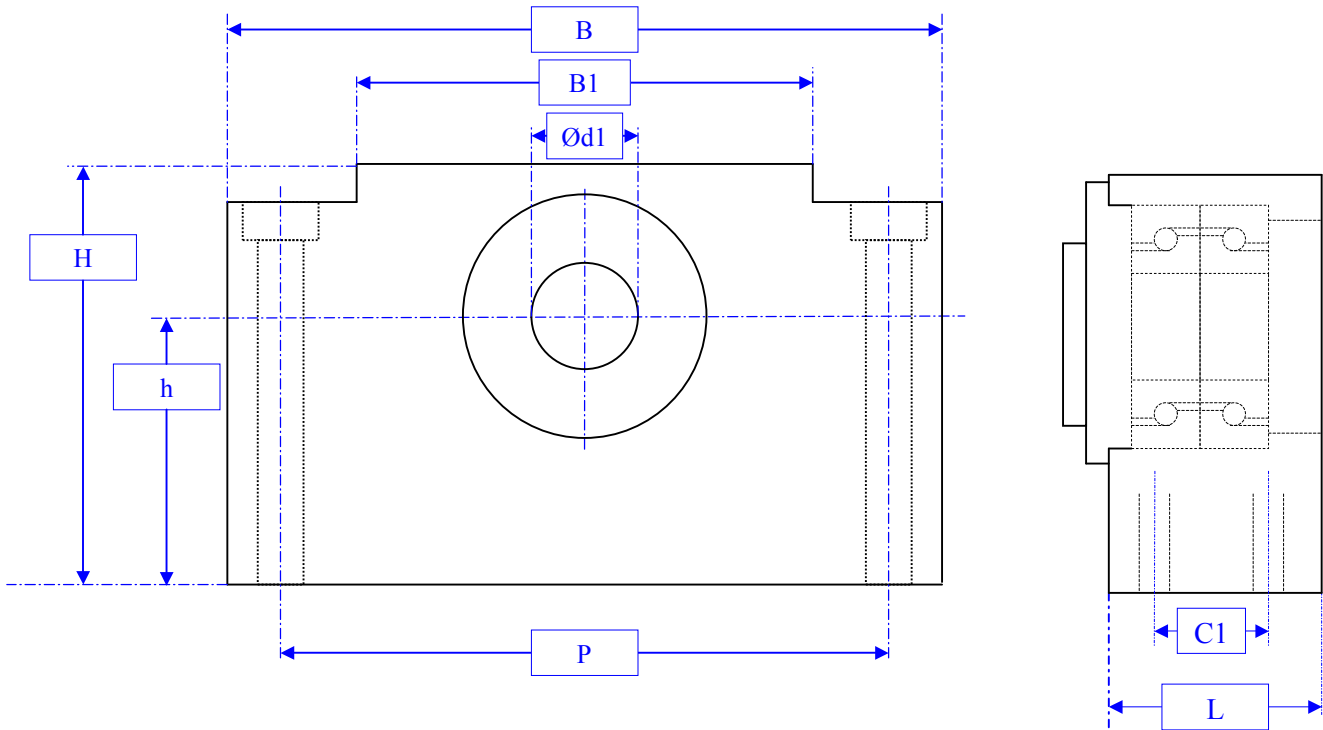
Los lager voor kogelomloopspindel (cnc)



Loslager

Type	d1	h	H	B	P	B1	L
LL1-10	8	22	39	60	46	34	20
LL1-12	10	25	43	60	46	35	20
LL1-15	15	28	48	70	54	40	20
LL1-17	17	39	64	86	68	50	23
LL1-20	20	34	60	88	70	52	26
LL1-25	25	48	80	106	85	64	30
LL1-30	30	51	89	128	102	76	32
LL1-35	35	52	96	140	114	88	32
LL1-20	40	60	110	160	130	100	37

Vastlager voor cnc kogelomloopspindel



Type	d1	h	H	B	P	B1	L	C1
FL1-10	10	22	39	60	46	34	25	13
FL1-12	12	25	43	60	46	35	25	13
FL1-15	15	28	48	70	54	40	27	15
FL1-17	17	39	64	86	68	50	35	19
FL1-20	20	34	60	88	70	52	35	19
FL1-25	25	48	80	106	85	64	42	22
FL1-30	30	51	89	128	102	76	45	23
FL1-35	35	52	96	140	114	88	50	26
FL1-40	40	60	110	160	130	100	61	33

V 1.2 18-02-2009