

Universele CNC Pulsgenerator UPTG3-32

UPTG3-32 Universele CNC Pulsgenerator

De UPTG3-32 CNC pulsgenerator kan o.a. gebruikt worden om:

- 1) Een CNC stappenmotordriver of CNC servomotordriver die een stap inputsignaal nodig heeft te testen.
- 2) Een PWM signaal om te zetten in een pulstrein waarvan de frequentie afhankelijk is van de breedte van het PWM signaal. De amplitude van het PWM moet constant zijn, en het beste is een CMOS signaal (~ 0-5 V).
- 3) Een simpele 4-20 mA loop op te zetten met de pulsgenerator als omzetter.
- 4) Een driver van een HF spindel te voorzien van een regelbaar signaal.
- 5) Als eenvoudige besturing via b.v. schakelaars. Hiermee kunnen b.v. een stappenmotordriver, een servomotordriver of relais geschakeld worden.
- 6) Als een eenvoudige vervanger van een PLC na het opnieuw programmeren van de UPTG3-32 puls-generator. Deze PLC heeft dan met de standaard uitvoering van de UPTG3-32 pulsgenerator geen 24 Volt uitgangen. Ook kunnen de standaard uitgangen niet meer leveren dan 15-20 mA.
- 7) In combinatie met een elektronisch relais als elektronische regeling voor groot vermogens motoren.

De voeding van de pulsgenerator kan geschieden via:

- 1) De micro USB plug, samen met de bijgeleverde 5V USB adapter, of vanuit een USB poort van een computer.
- 2) Via een DC voedingsspanning van 8-32 Vdc op ingang V+.
- 3) Via een AC voedingsspanning van 8-24 Vac op ingang V+.

Het ingangssignaal op input 1 kan komen van:

- 1) Een ingangsspanning die ligt tussen 0 en +5Vdc.
- 2) Een spanning die geregeld wordt door een potmeter van 10 K.
- 3) Een PWM signaal, die intern wordt omgezet in een stuursignaal voor de pulsgenerator.
- 4) Een 4-20 mA signaal na parallel schakeling van een 250 ohm weerstand aan ingang 1. Dit is slechts een simpele 4-20 mA nabootsing, daar hij niet volledig voldoet aan de 4-20 mA specificaties. Zo zal hij pas bij 5 mA een signaal afgeven. (Dit kan uiteraard veranderd worden door de generator zelf opnieuw te programmeren).

Intern is een schakelaar met 16 standen (0-F) die de routine bepaald.

Op dit moment zijn de volgende routines geprogrammeerd:

- 0) Led blinkt om het versie nummer van interne software aan te geven.
Na hiermee klaar te zijn gaat de software verder met routine 1.
- 1) Uitgangsfrequentie geregeld door de ingangsspanning op input 1
Frequentie ligt tussen $< 90 \text{ Hz}$ en $> 73 \text{ Khz}$.
- 2) Gelijk aan (1), met dit verschil dat de maximale uitgangsfrequentie $< 25 \text{ Khz}$ is.
- 3) PWM uitgang, aangepast aan de door www.stappenmotor.nl geleverde vermogensrelais.
Hiermee is het b.v. mogelijk om een gelijkstroommotor van 24 V, 1 Kw te regelen in snelheid.
Deze regeling is overigens NIET teruggekoppeld.
- 4) .
- 5) .

De maximale uitgangsfrequenties van de generator (schakelaar stand 0 of 1) bestaan uit:

- 1) Output 4 : $F1 < 700 \text{ Hz}$ (ingang 1 = 1.25 Vdc) tot $F1 > 73 \text{ Khz}$ (ingang 1 = 5 Vdc).
- 2) Output 3 : $F2 = F1/2$ ($< 350 - > 36.500 \text{ KHz}$)
- 3) Output 2 : $F3 = F1/4$ ($< 175 - > 18.25 \text{ KHz}$)
- 4) Output 1 : $F4 = F1/8$ ($< 87.5 - > 9.1 \text{ KHz}$)

Bij stand 2 van de interne schakelaar liggen deze frequenties op 25 Khz maximaal (Output 1).

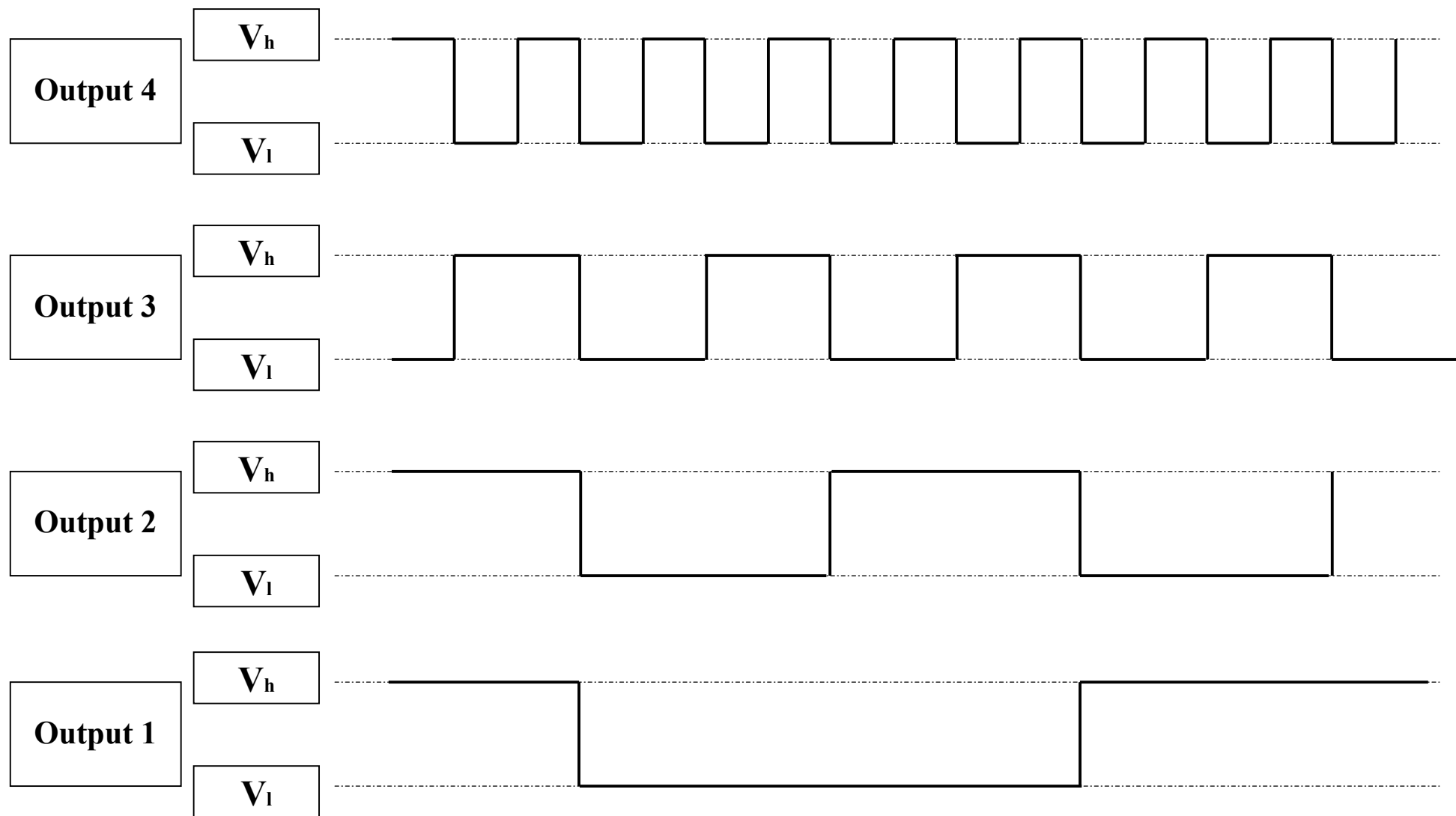
Deze stand heeft als voordeel dat de regeling op het einde beter verloopt.

Het uitgangssignaal van de pulsgenerator bestaat uit een blokgolf met een dutycycle van 50% en een uitgangsspanning die wisselt tussen $< 1 \text{ V}$ en $> 4 \text{ V}$. De maximale stroom die de uitgangen kunnen leveren is 16 mA (hoog, source). De uitgangen kunnen 25 mA opnemen (laag, sink).

Met deze signalen en een geschikte driver kunnen b.v. een HF spindel aangestuurd worden via een potmeter, of een PWM signaal als ingangssignaal. Uiteraard kan de werking getest worden van een stappenmotor driver of een servomotor driver.

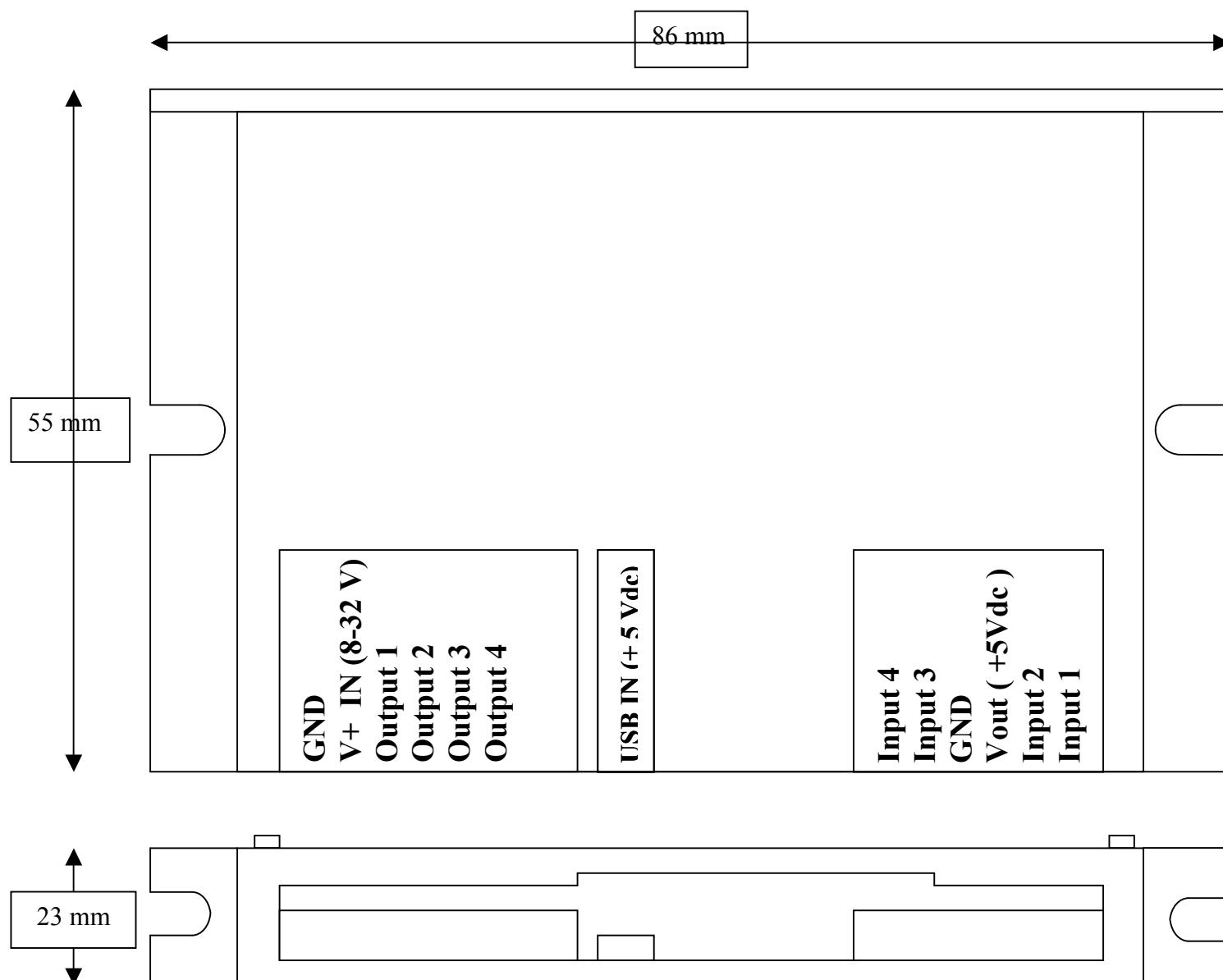
Universele CNC Pulsgenerator UPTG3-32

Golfvormen uitgangen (schakelaar stand 0,1 of 2)



$$V_h > 4.0 \text{ Vdc} \quad V_l < 1.0 \text{ Vdc}$$

Afmetingen

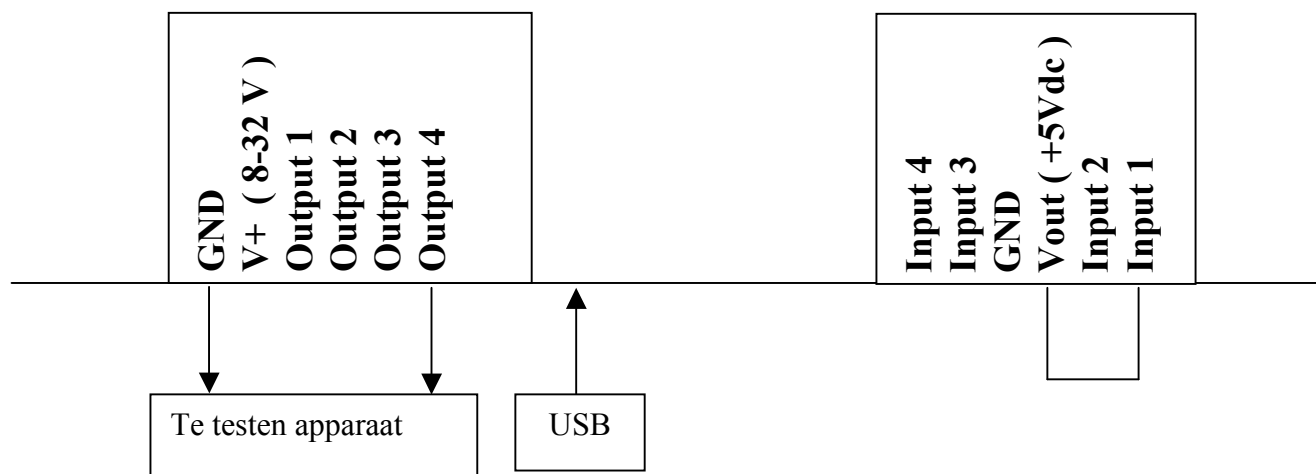


Universele CNC Pulsgenerator UPTG3-32

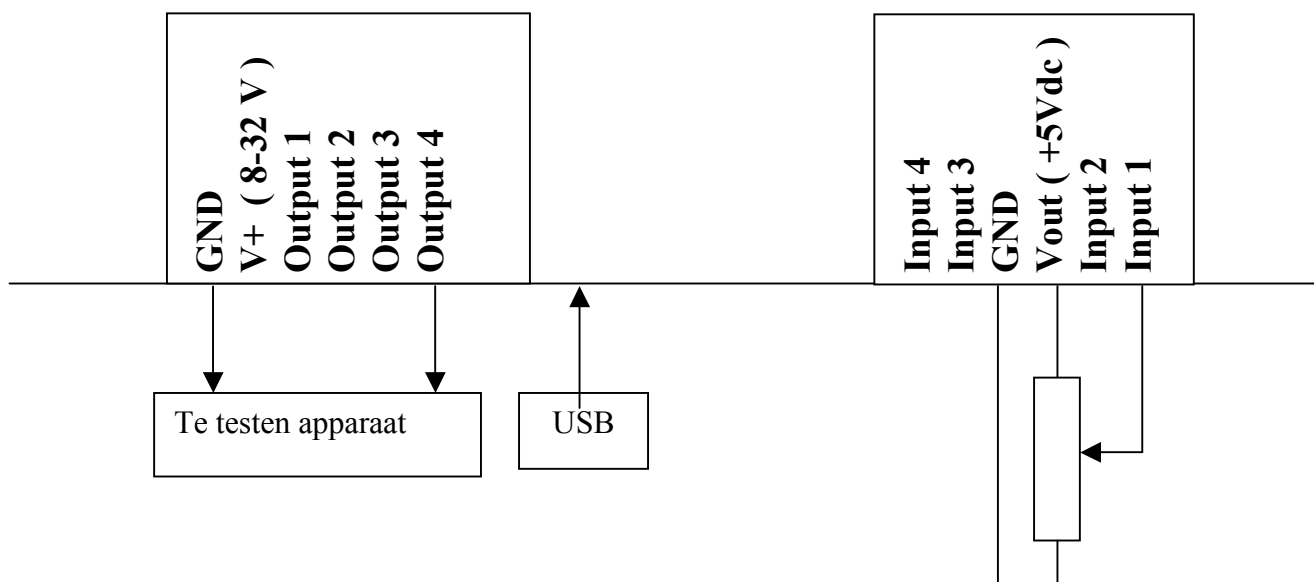
Enige voorbeelden van het aansluiten van de generator

Testsignaal generator (schakelaar stand 0,1 of 2)

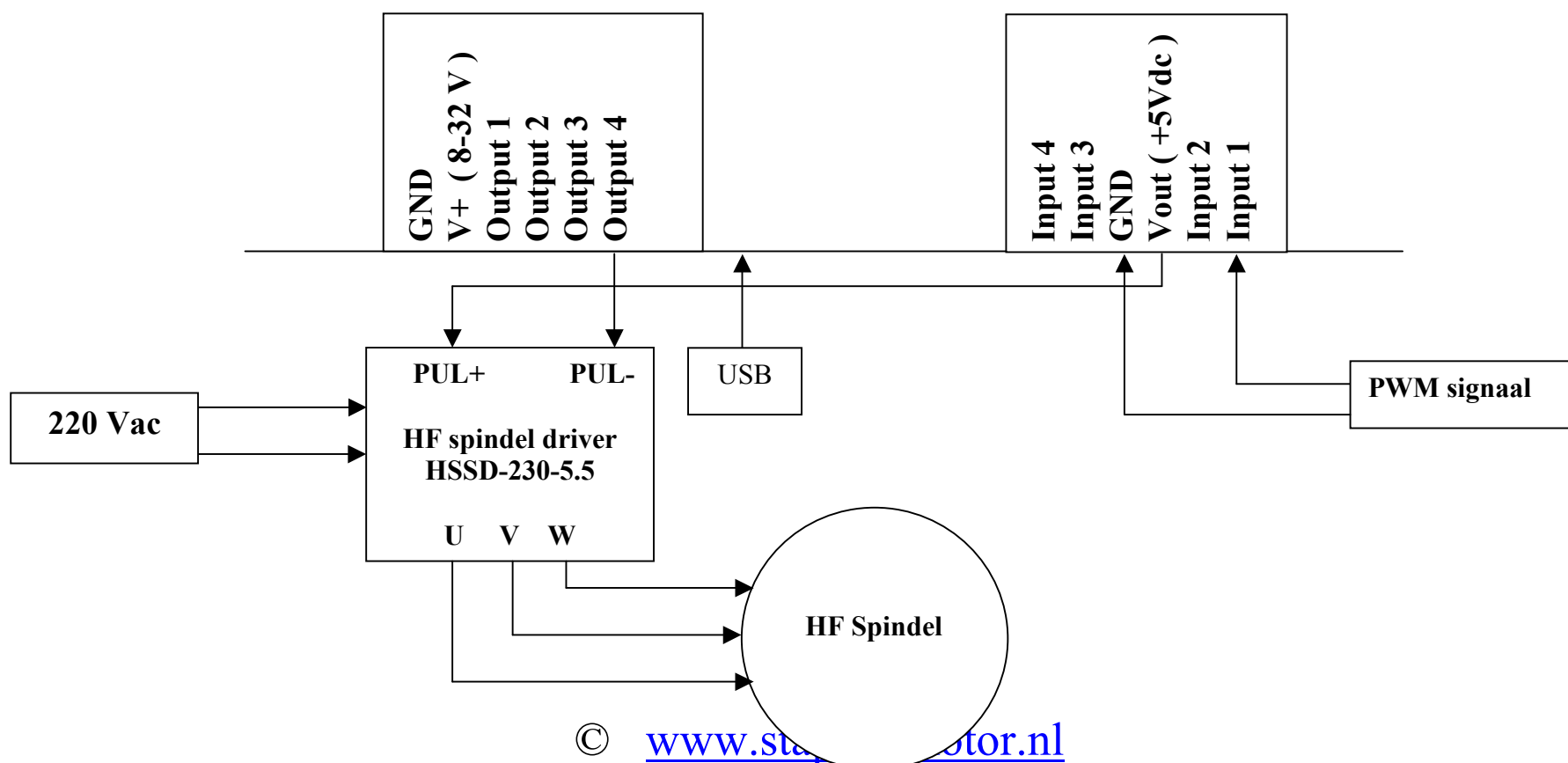
Het aansluiten van de generator om een testsignaal te krijgen is heel eenvoudig. De generator wordt van spanning voorzien via de meegeleverde USB adapter, en input 1 wordt van spanning voorzien via een draadje naar de +5V output. Dan werkt de generator.



Pulsgenerator met een via een potmeter (1- 10 Kohm) te regelen puls frequentie (Schakelaar stand 0,1 of 2)

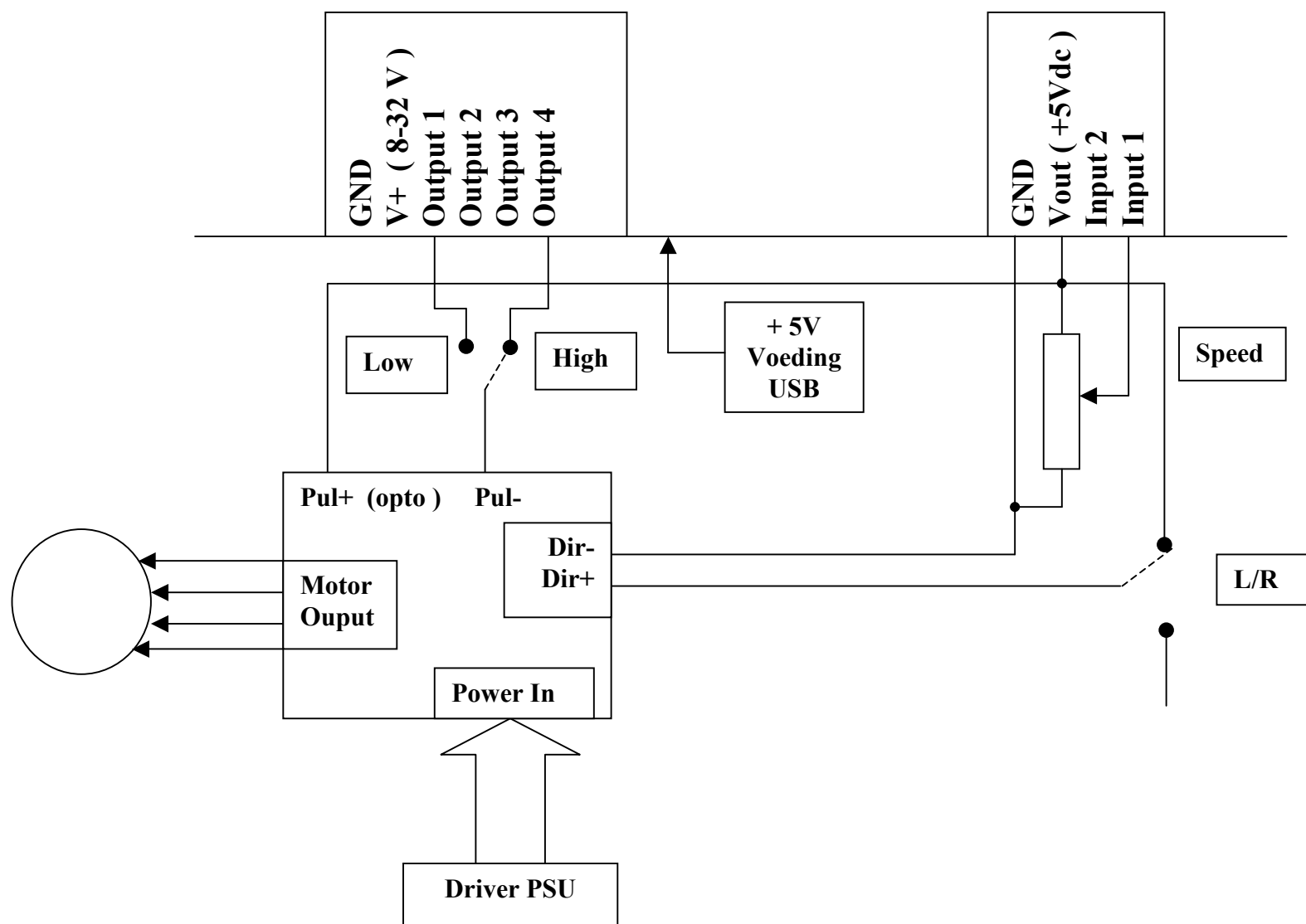


PWM aansturing van een HF spindel en de HSSD1-230-5.6 HF-spindel driver (Schakelaar stand 0,1 of 2)



Universele CNC Pulsgenerator UPTG3-32

**Besturing van de snelheid en richting van een CNC stappenmotor of servomotor
(schakelaar stand 0,1 of 2)**



* PUL+ heet bij sommige CNC drivers OPTO

Voorbeeld van een regeling van een 1 Kw DC motor (Schakelaar stand 3)

